

**Modulaire bereidingsapparatuur
900XP Open onderbouwkast, 1200
mm**

ARTIKEL _____

MODEL _____

NAAM _____

SIS _____

AIA _____



391155 (E9BANL0000)

NEUTRALE
ONDERBOUWKAST, open,
1200 mm**Omschrijving****Product Nr.** _____

Neutrale onderbouw unit, voor het plaatsen van 900XP topmodel units. Uitgevoerd met open bergkast, 1195x780x445 mm. Zelfdragende roestvrijstalen constructie, extra versterkt. De achterwand en de zijwanden zijn omgezet uit één plaat roestvrijstaal. 4 roestvrijstalen stelpoten, instelbaar 150 - 200 mm.

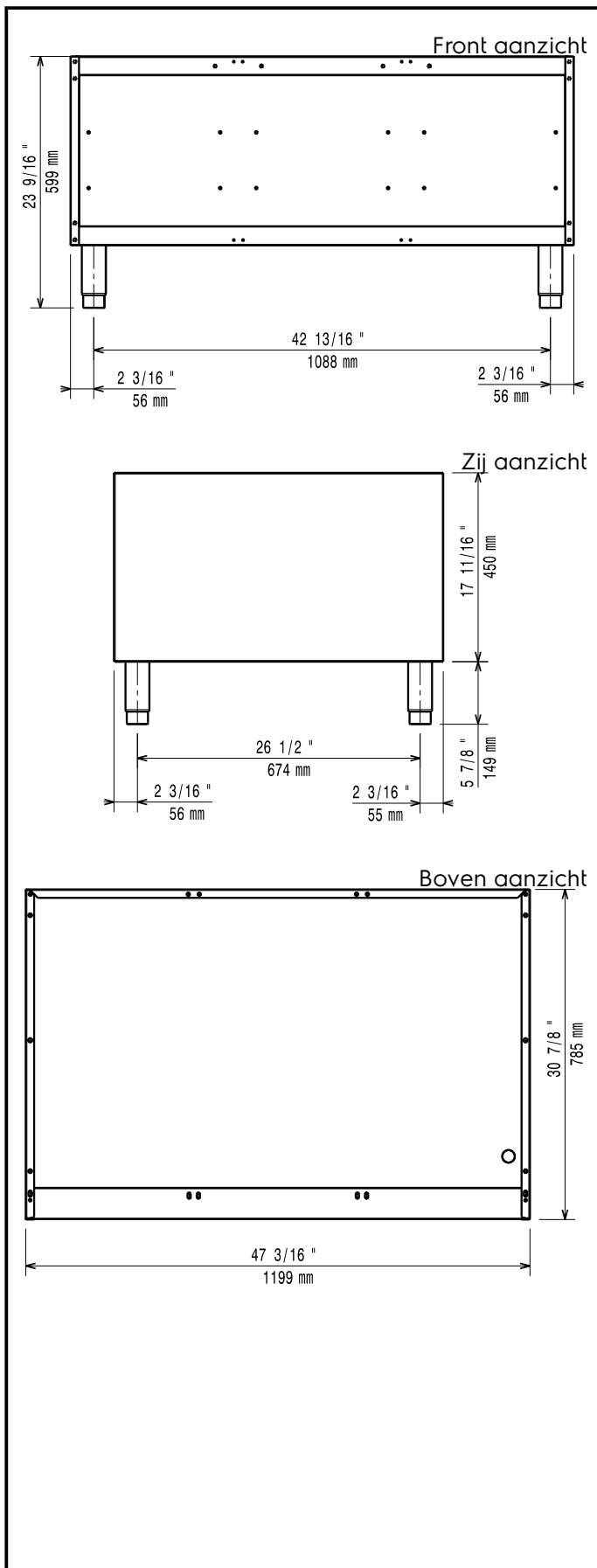
Uitvoering

- De unit kan eenvoudig worden geplaatst onder 900XP topmodellen.
- Geleverd met 50 mm in hoogte verstelbare roestvrijstalen poten.
- De open bergkast is geschikt voor het opbergen van pannen, bakplaten, snijbladen en andere keuken materialen.
- Optioneel zijn leverbaar draaideuren, laden, kastverwarming en geleiders voor GN bakken.

Constructie

- Vervaardigd van roestvrijstaal met scotch brite afwerking wat aan de hoogste hygiëne eisen voldoet.
- Het 930 mm diepe bovenblad geeft een groter werkoppervlak.

Goedkeuring _____



Algemene gegevens

Externe afmetingen, lengte	391155 (E9BANL0000)	1200 mm
Externe afmetingen, breedte		785 mm
Externe afmetingen, hoogte		600 mm
Bergkast afmetingen, breedte		1195 mm
Bergkast afmetingen, hoogte		445 mm
Bergkast afmetingen, diepte		780 mm
Gewicht, netto		45 kg

Optionele accessoires

- WIELENSET, 2 bokwielen en 2 geremde zwenkwielen Ø125 mm, voor combinatie met een basisframe PNC 206135
- GELEIDERSET 4x 1/1GN, voor 900XP onderbouw kast. Bij kasten van 800 mm of 1200 mm is de centrale steun 206245 noodzakelijk voor 1/1GN PNC 206145
- FRONTPLINT, roestvrijstaal, 1200 mm, voor 100 mm hoge bouwkundige sokkel PNC 206151
- 2 ZIJPLINTEN, LINKS EN RECHTS, OP SOKKEL, 900XP PNC 206157
- FRONTPLINT, roestvrijstaal, 1200 mm PNC 206178
- 2 ZIJPLINTEN, links en rechts, roestvrijstaal, 900XP PNC 206180
- 2 AFDICHTPANELEN LEIDINGKANAAL, kastdeel en plintdeel, voor zichtzijde van 900XP vloermodel of topmodel op onderbouw kast, wand opstelling PNC 206181
- 2 AFDICHTPANELEN LEIDINGKANAAL, kastdeel en plintdeel, voor zichtzijde van 900XP vloermodel of topmodel op onderbouw kast, rug-aan-rug opstelling PNC 206202
- 4 STELPOTEN, 100 mm hoog, voor plaatsing op een 100 mm hoge bouwkundige sokkel PNC 206210
- CENTRALE STEUN voor 800 mm en 1200 mm onderbouw kast, benodigd bij montage van draaideuren, geleiderset of ladenset PNC 206245
- VERWARMINGSSET voor onderbouwkast 400 mm of 800 mm, elektrisch, instelbare thermostatische temperatuur regeling PNC 206259
- LADENSET met 2 laden, 100 mm hoog, voor 400 mm onderkast (900XP). Bij kasten van 800 mm of 1200 mm is de centrale steun 206245 noodzakelijk PNC 206334
- DRAAIDEUR voor onderbouwkast 700XP-900XP, zowel links- als rechtsdraaiend PNC 206350
- BASISFRAME voor opstelling op 4 poten of 4 wielen van 700XP-900XP vloermodellen met een totale breedte van 1200 mm, voor combinatie met wielenset 206135 PNC 206368
- ACHTERPANEEL 1200 mm, bij eiland opstelling van 700XP-900XP vloermodel of topmodel op onderkast PNC 206376

- 2 ZIIPANELEN, links en rechts, vlak roestvrijstaal, voor zichtzijde van vloermodel 900XP

PNC 216134